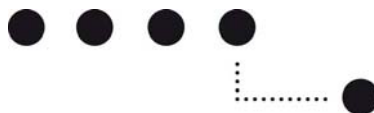


Prüfzeugnis

Berner Fachhochschule
Hochschule für Architektur, Bau und Holz HSB
Burgdorf, Biel



Prüfgegenstand	2-flügliges Fenster
Produktbezeichnung	FenLife Eco
Zeugnis Nr.	7411-PZ-04
Prüfbericht Nr.	7411-PB-04 und 7411-PB-05
Auftrag Nr.	7411.DPE
Auftraggeber	Verein FenLife Herr Benno Setz Feld 5 CH – 6247 Schötz
Konstruktion	2-flügeliges Fensterelement mit Stulp-Mittelpartie Rahmenausmassbreite: 1750 mm Rahmenausmasshöhe: 1300 mm
Normbezug	EN 1026 (06/2000) Fenster und Türen - Luftdurchlässigkeit - Prüfverfahren EN 1027 (06/2000) Fenster und Türen - Schlagregendichtheit – Prüfverfahren
Klassifizierung	Klasse 4 nach EN 12207 (11/1999) Fenster und Türen - Luftdurchlässigkeit - Klassifizierung Klasse 9A nach EN 12208 (11/1999) Fenster und Türen - Schlagregendichtheit – Klassifizierung
Ausstellung	21.09.2006
Gültigkeit	September 2011
Adresse der Prüfstelle	Hochschule für Architektur, Bau und Holz HSB Abteilung F+E, Product Engineering Solothurnstrasse 102, CH-2504 Biel
Sachbearbeiter	Christoph Rossmann
Leiter F+E Product Engineering	Urs Uehlinger



SCHWEIZERISCHER PRÜFSTELLENDIENST
SERVICE SUISSE D'ESSAI
SERVIZIO DI PROVA IN SVIZZERA
SWISS TESTING SERVICE

Nach ISO/IEC 17025 akkreditiert, STS 317

HSB | Forschung und Entwicklung

ZUSAMMENFASSUNG DER ERGEBNISSE

Prüfobjekt

2-flügliges Holz-Aluminiumfenster, System FenLife Eco, der Fa. Setz Fensterbau AG

Blendrahmenmaterial:

Holzrahmen

Flügelrahmenmaterial:

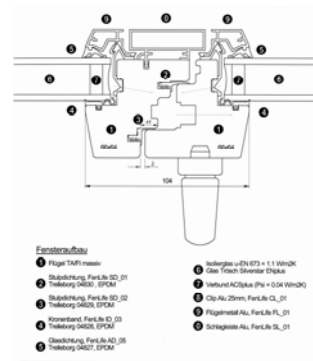
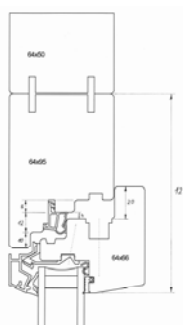
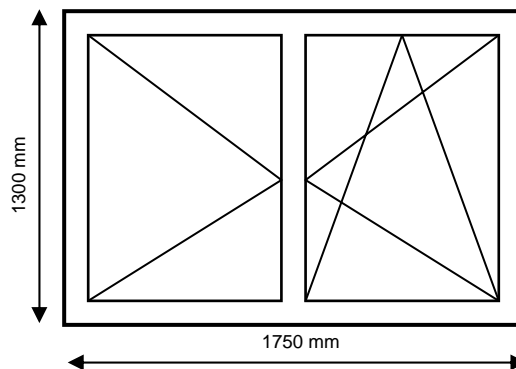
Holzrahmen mit Aluminiumabdeckung

Länge der zu öffnenden Fugen: 6.76 m

2.28 m

Gesamtfläche:

2.28 m²



Übersicht und Ergebnisse der durchgeführten Prüfungen

Luftdurchlässigkeit nach EN 1026		
Prüfdruck [Pa]	Luftmenge bezogen auf die Länge der Fuge [m ³ /hm]	Luftmenge bezogen auf die Prüf- fläche des Ele- mentes [m ³ /hm ²]
0		
50	< 0.1	< 0.1
100	< 0.1	< 0.1
150	< 0.1	<0.1
200	< 0.1	0.1
250	0.1	0.2
300	0.1	0.3
450	0.2	0.5
600	0.3	0.8

Schlagregendichtheit nach EN 1027		
Klassifizierung Prüfverfahren A	Zeit [min]	Wassereintritt
1A	15	nein
2A	+5	nein
3A	+5	nein
4A	+5	nein
5A	+5	nein
6A	+5	nein
7A	+5	nein
8A	+5	nein
9A	+5	nein

Partnerfirmen "Verein FenLife"

FenLife
Fenster fürs Leben

Fritschi Fensterbau AG Grundstr. 39, CH – 8196 Wil	Gebr. Scheiwiler AG Kappelerstr. 51, CH – 9642 Ebnet-Kappel	Setz Fensterbau AG Feld 3, CH – 6247 Schötz
Steiner Fenster AG Birsweg 7, CH – 4253 Liesberg	Stutz Fensterbau-Schreinerei AG Vorderdorfstr. 2, CH – 6288 Schongau	

Die Prüfung wurde am 01.09.2006 an der HSB Biel durchgeführt.